

AquaAIR

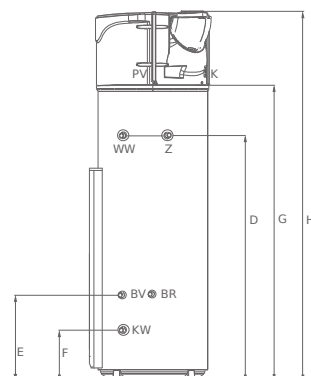
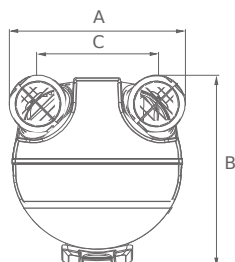
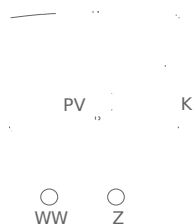
Bollitore con pompa di calore



- **Pompa di calore con bollitore da 200/270 litri per la produzione di acqua calda, incluso serpentino, resistenza elettrica e anodo di protezione catodica**
- Unità compatta composta da bollitore con PDC integrata
- Bollitori in acciaio vetrificato, resistente alle alte temperature, con anodo di protezione alla corrosione
- Preparazione acqua calda con l'utilizzo dell'aria interna o esterna
- Coefficiente COP 2,9
- Temp.Max acqua con funzionamento PDC possibile fino a 62 °C
- Possibile utilizzo corrente da impianto fotovoltaico
- Componenti di serie:
 - Serpentino da 1 m² per collegamento a caldaie
 - Resistenza elettrica 1,5 kW
 - Anodo di magnesio
 - Display per regolazione
 - Ingresso / uscita aria di ventilazione diametro 160 mm
- Isolamento in PU schiumato diretto (50 mm) e rivestimento esterno in ABS goffrato

MODELLO	Capacità ca. (l)	Dimensioni L x P x H mm	Articolo No	Codice	Prezzo €
AquaWIN Air3 203	200	620 x 665 x 1617	421001	AWA 203	3.750,-
AquaWIN Air3 273	270	620 x 665 x 1957	421002	AWA 273	3.960,-

AQUAWIN AIR3	Einheit	AWA 203	AWA 273
Capacità	l	200	270
A Larghezza totale	mm	620	
B Profondità totale	mm	665	
C Aperture dell'interasse	mm	418	418
D Altezza collegamento acqua calda	mm	961	1.300
E Altezza caldaia VL e RL	mm	640	
F Altezza attacco acqua fredda	mm	462	
G Altezza scarico condensa	mm	1.166	1.525
H Altezza totale	mm	1.617	1.957
Dimensione di ribaltamento	mm	1.750	2.070
Peso	kg	97	111
Classe di efficienza energetica AC riscaldamento		A+	A+
Profilo di carico Riscaldamento AC		L	XL
Potenza massima assorbita dalla pompa di calore	W	700	
Area del registro	m ²	1,2	
Rapporto di efficienza di riscaldamento (COP a 7° C di temperatura dell'aria)			
Rapporto di efficienza di riscaldamento (COP a 20° C di temperatura dell'aria)		3,3	3,8
Portata d'aria massima	m ³ /h	310 bis 390	
Livello di potenza sonora (ISO 3744)	dB(A)	53	
Campo di funzionamento della pompa di calore alla temperatura dell'aria			
Consumo di energia Riscaldatore elettronico	kW	1,6	
Collegamento aria di alimentazione/aspirazione		DN 160	
Connessioni acqua fredda/calda, circolazione		¾" AG	
Collegamenti della batteria di riscaldamento		1" IG	
Refrigerante		R513A	



Con riserva di modifiche tecniche!

D G H