

maxi^{mus} 150 - 300 kW



... per grandi potenze



Cippato

oppure



Pellets

- + Tecnologie all'avanguardia
- + ... che salvaguardano l'ambiente
- + ... che ti assicurano incentivi massimi

SOLARFOCUS

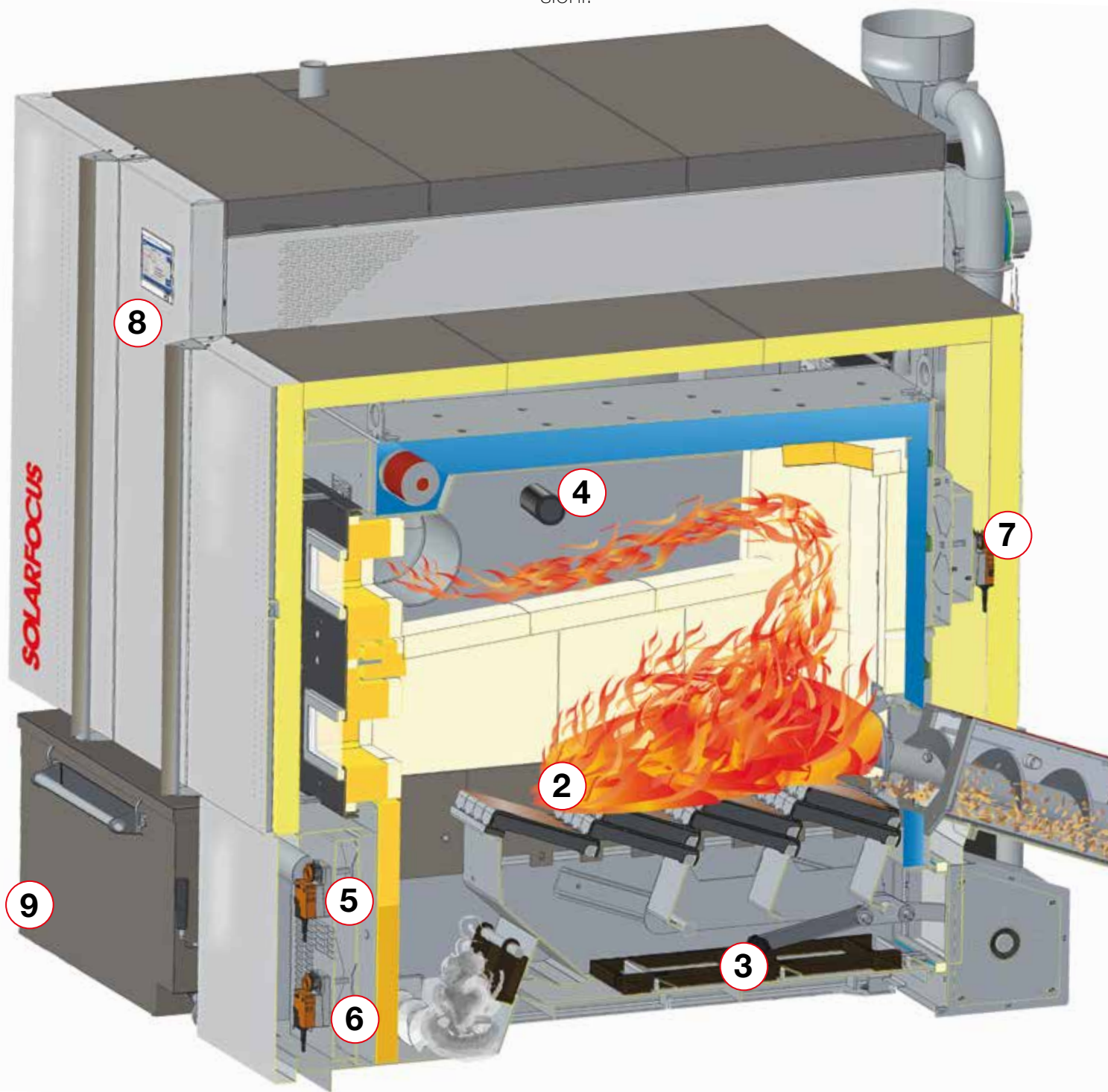
Punti di forza

La SOLARFOCUS **maxi**^{MUS} è stata progettata per impianti di medie e grandi potenze come ad es. alberghi, condomini, aziende agricole, aziende industriali, ecc. **maxi**^{MUS} si distingue per le tecnologie innovative impiegate che garantiscono SICUREZZA, CONFORT ed il massimo RISPARMIO.

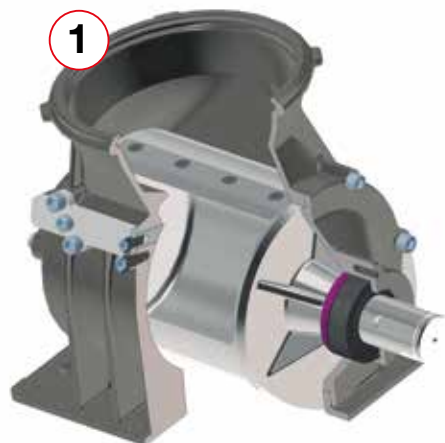
Sicurezza: Grazie a dispositivi di sicurezza come la valvola stellare a monocamera la caldaia offre la massima sicurezza.

Confort: **maxi**^{MUS} viene gestita dall'intuitiva centralina **eco**^{manager-touch} con touch-display a colori da 7". E' la regolazione SOLARFOCUS: completa di climatica, può essere telegestita tramite server VNC o controllata tramite l'applicazione mySOLARFOCUS.

Risparmio: **maxi**^{MUS} si adatta ad ogni combustibile garantendo sempre le prestazioni ottimali, massimo rendimento e quindi il massimo risparmio. Nello stesso tempo la caldaia, grazie all'impiego di un filtro antipolvere integrato, salvaguarda l'ambiente tenendo più basso possibile le emissioni.

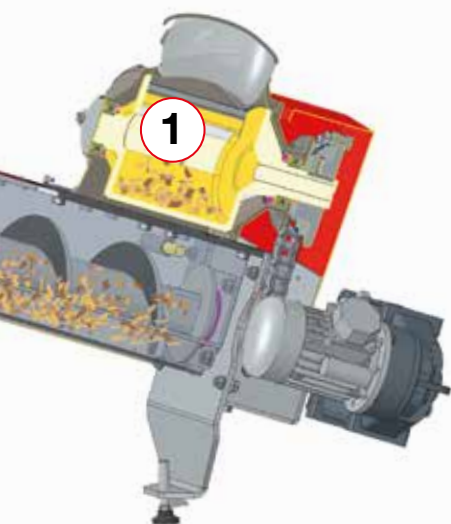


I dettagli fanno la differenza



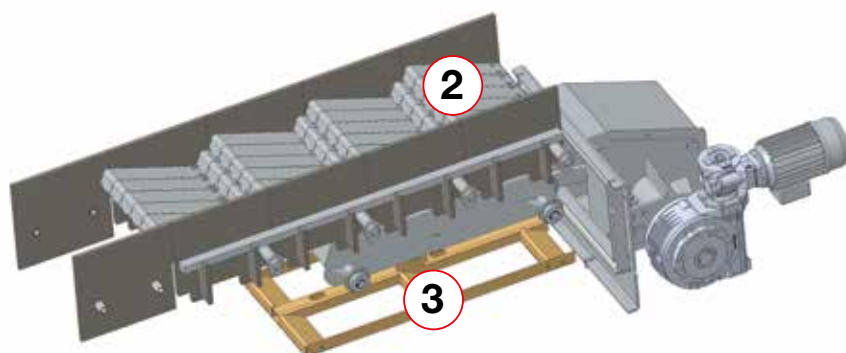
Valvola stellare con unità di carico (1)

La valvola stellare a monocamera con l'unità di carico integrata offre la massima sicurezza con tutti i combustibili. La monocamera, dimensionata ampiamente, è dotata di lame che tagliano solo i pezzi di combustibile che sono troppo lunghi, di conseguenza il consumo di materiale viene ridotto al minimo. Le lame possono essere sostituite facilmente. Una coclea trasporta, con un minimo impiego di forza e quindi consumo di corrente, il combustibile nella caldaia.



Camera di combustione dotata di griglia mobile (2) e sistema di svuotamento della cenere (3)

Camera di combustione con griglia mobile resistente ad altissime temperature. A seconda del combustibile utilizzato (qualità e potere calorifico) varia anche la velocità della griglia. In questo modo si riesce a sfruttare nel miglior modo possibile ogni combustibile, ed è garantita una combustione pulita, a bassissime emissioni e senza la formazione di scorie.



Controllo della temperatura della camera di combustione (4) con regolazione del ricircolo del gas di scarico (5)

La temperatura nella camera di combustione è continuamente controllata. Con l'utilizzo di combustibili molto secchi la temperatura può salire su un livello troppo alto. In questo caso si attiva automaticamente il ricircolo del gas di scarico integrato di serie e la temperatura viene abbassata. In questo modo i componenti della caldaia che sono a contatto diretto con la fiamma vengono preservati e protetti per avere quindi un'usura minore.

Legenda:

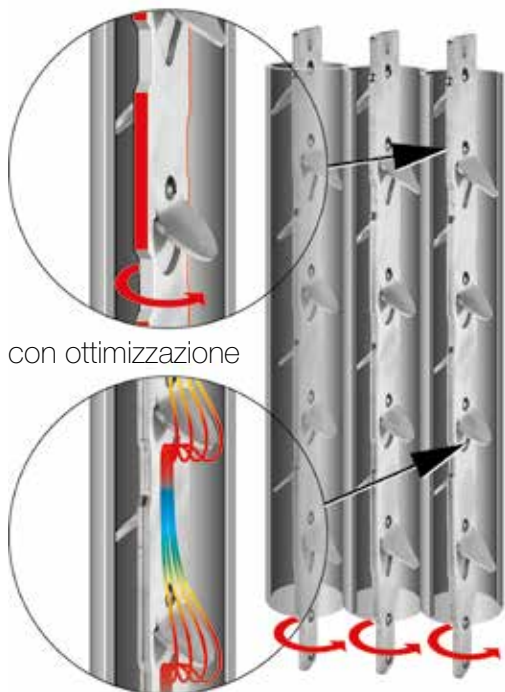
- 1 Carico con valvola stellare
- 2 Camera di combustione con griglia mobile
- 3 Sistema di svuotamento della cenere
- 4 Controllo della temperatura nella camera di combustione
- 5 Regolazione del ricircolo
- 6 Regolazione dell'aria primaria
- 7 Regolazione dell'aria secondaria
- 8 Termoregolazione **eco**manager-touch
- 9 Contenitore cenere

I dettagli fanno la differenza

Pulizia degli scambiatori di calore (10)

Alesatori con ottimizzazione di flusso puliscono automaticamente gli scambiatori di calore e garantiscono alte rese di scambio termico.

Lama dell'alesatore rotante



Alesatore con ottimizzazione di flusso

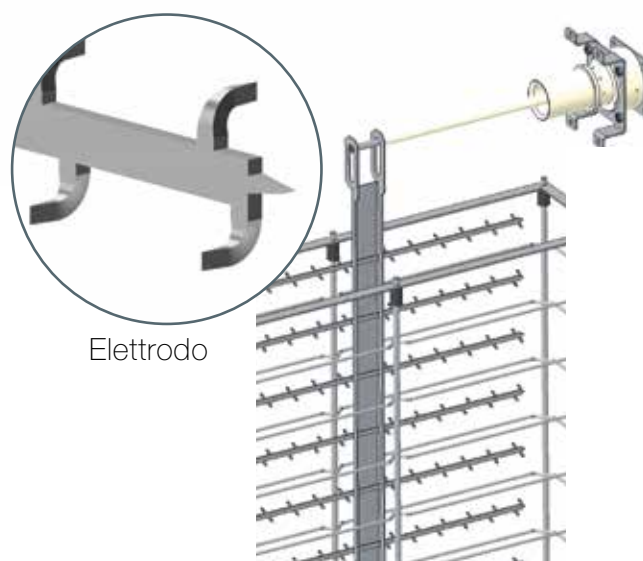
Sonda Lambda (11)

SOLARFOCUS utilizza la sonda Lambda fin dal 1981. Garantisce la combustione ideale a tutti i regimi grazie al controllo continuo dell'ossigeno residuo indipendentemente dal combustibile in uso.



Separatore antipolvere elettrostatico (12)

maxi^{mus} è dotata di serie di un filtro elettrostatico autorigenerante che riduce al minimo le emissioni di polvere. Un elettrodo con una tensione fino a 30 kV ionizza il particolato che si aderisce all'elettrodo separatore come strato di polvere. La rigenerazione degli elettrodi avviene in modo totalmente automatico in contemporanea alla pulizia degli scambiatori di calore. Apparecchi di pulizia esterni, che spesso hanno un costo elevato, non sono necessari.

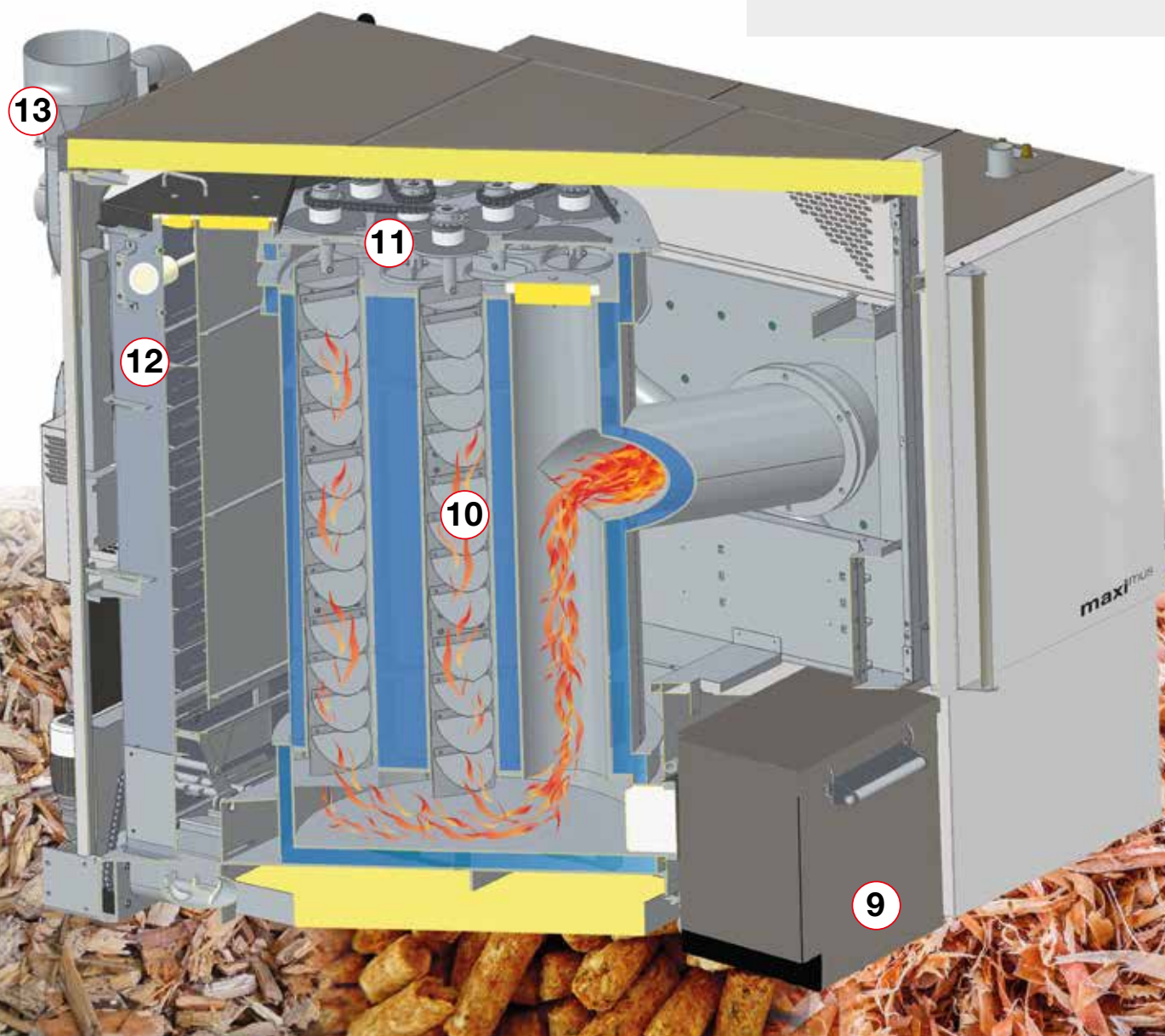


I tuoi vantaggi

- Impiego di tecnologie all'avanguardia
- Massimo confort grazie alla termoregolazione **eco***manager-touch*
- Rendimenti elevati e costanti grazie alla pulizia automatica brevettata degli scambiatori di calore
- Grazie alle emissioni ridotte puoi sfruttare il massimo contributo del conto termico 2.0.
- Indipendenza da combustibili fossili gasolio e metano

Legenda:

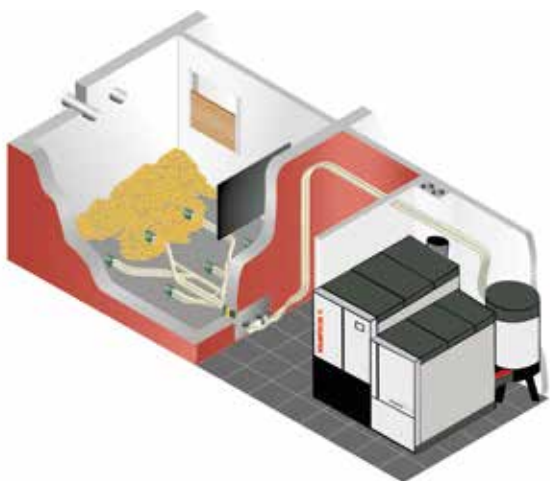
- 9 Contenitore cenere
- 10 Pulizia degli scambiatori di calore
- 11 Sonda Lambda
- 12 Separatore antipolvere elettrostatico
- 13 Ventilatore di tiraggio indotto con tecnologie EC



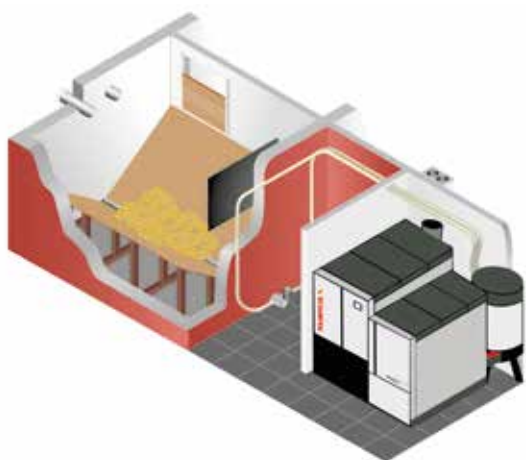
Stoccaggio e sistemi di alimentazione

Pellets

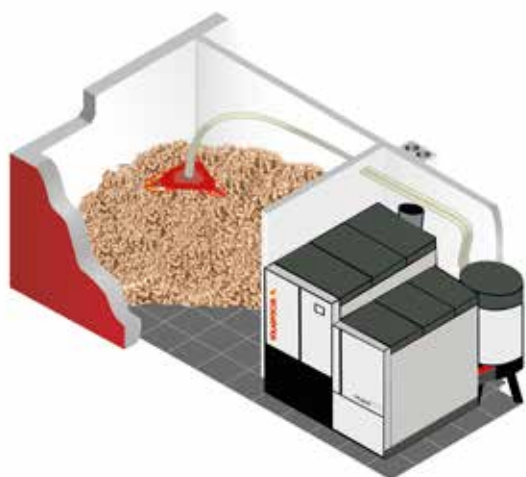
maxi^{mus} con modulo multisonde e sonde di aspirazione



maxi^{mus} con coclea di aspirazione



maxi^{mus} con sistema di aspirazione tipo talpa



Cippato

maxi^{mus} con coclea diretta



maxi^{mus} con coclea diretta e coclea di carico orizzontale



maxi^{mus} con tubo di caduta



Termoregolazione intelligente e moderna

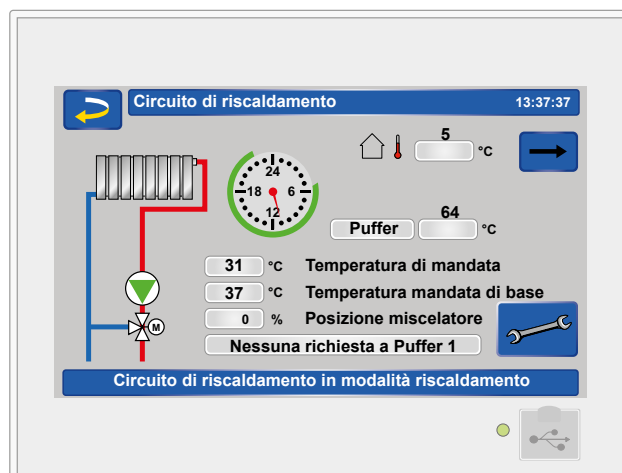
- + Regolazione intuitiva con touch-display da 7"
- + Considera anche le previsioni del tempo
- + my**SOLARFOCUS**-App

Regolazione **eco** *manager-touch* gestisce ed ottimizza il tuo impianto!

La regolazione **eco** *manager-touch* è semplice ed intuitiva e consente di effettuare delle impostazioni personalizzate. Puoi controllare l'impianto a distanza tramite un server VNC oppure con l'applicazione mySOLARFOCUS.

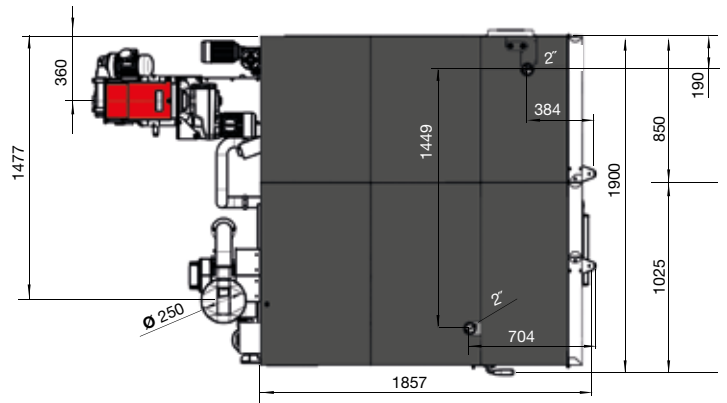
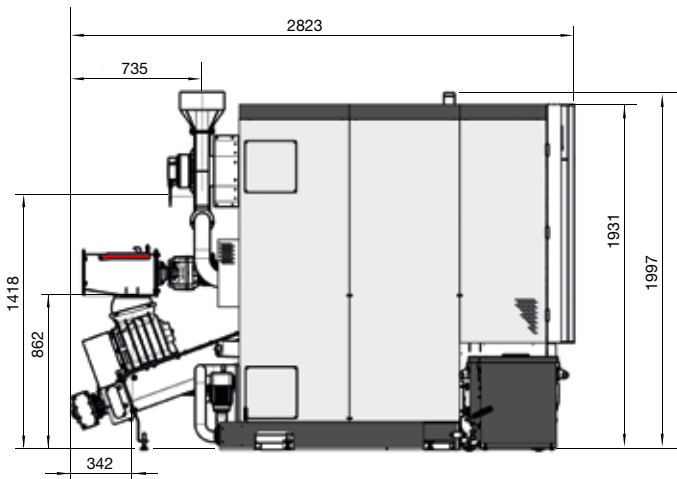
Funzione meteo

La funzione meteo della regolazione comunica alla caldaia quando deve avviarsi e quando può rimanere spenta perché viene previsto il sole.



my**SOLARFOCUS**-App

Con l'applicazione my**SOLARFOCUS** la gestione del tuo impianto di riscaldamento diventa ancora più confortevole. Potete utilizzare la regolazione dappertutto: al lavoro, a casa oppure durante la vacanza. Per smartphone e tablet (Android ed Apple) con design intuitivo per la gestione dei parametri più importanti del riscaldamento.



maxi^{mus}

	150	200	250	300
Potenza Pellets [kW]	149	201	250	299
Potenza Cippato [kW]	149	201	240	-
Efficienza energetica del prodotto	A+ ➔	A+ ➔	A+ ➔	A+ ➔
Efficienza energetica del sistema	A+ ➔	A+ ➔	A+ ➔	A+ ➔
Pressione max. ammissibile [bar]	3	3	3	3
Range impostabile della temperatura di mandata [°C]	70 - 90	70 - 90	70 - 90	70 - 90
Temperatura di esercizio max. ammissibile [°C]	95	95	95	95
Temperatura di ritorno min. [°C]	60	60	60	60
Altezza incl. piedini (senza attacchi)* H [cm]	195	195	195	195
Diametro tubo fumi [cm]	25	25	25	25
Altezza centro tubo fumi* D [cm]	203	203	203	203
Peso [kg]	2900	2900	2900	2900
Contenuto idrico [l]	565	565	565	565
Capacità del contenitore pellets [l]	800	800	800	800
Capacità del contenitore cenere [l]	160	160	160	160
Misura min. delle porte [cm]	99	99	99	99
Altezza min. del locale [cm]	275	275	275	275
Valvola di scarico	G 1/2" M	G 1/2" M	G 1/2" M	G 1/2" M
Tensione di allacciamento [V]	400 V 16 AC	400 V 16 AC	400 V 16 AC	400 V 16 AC

* Piedini di appoggio su profondità di avvitamento massima

Classe 5 secondo EN 303-5:2012

Combustibili ammissibili: Cippato secondo ISO 17225-4, P16S-P31S (G30-G50), contenuto idrico max. 40 % ; Pellets secondo ISO 17225-2-A1, ENplus A1

Collegamento elettrico 400 V AC / 50 Hz / 16 A

Tutto da un solo fornitore

- ✓ Caldaie a biomassa
- ✓ Impianti solari
- ✓ Pompe di calore
- ✓ Tecnologia di acqua calda sanitaria

Visitate anche il ns. sito facebook!



Prodotti per



Pellets



Pellets + Legna



Legna



Cippato



Energia solare



Acqua calda



Pompe di calore

Il tuo contatto



NUOVE TECNOLOGIE
NEL RISCALDAMENTO

erregisas.org